

4650 N

## Осевой вентилятор переменного тока



ebm-papst St. Georgen GmbH & Co. KG  
Hermann-Papst-Straße 1  
D-78112 St. Georgen  
Тел. +49 7724 81-0  
Факс +49 7724 81-1309  
info2@de.ebmpapst.com  
www.ebmpapst.com

### Номинальные данные

Тип	4650 N	
Число фаз		1~
Номинальное напряжение	В перем.	230
Частота тока	Гц	50
Частота вращения	об/мин	2650
Потребляемая мощность	Вт	19,0
Мин. температура окр. среды	°C	-10
Макс. температура окр. среды	°C	55
Производительность	м³/ч	160
Уровень звуковой мощности	Б	5,4
Уровень звукового давления	дБ(А)	46

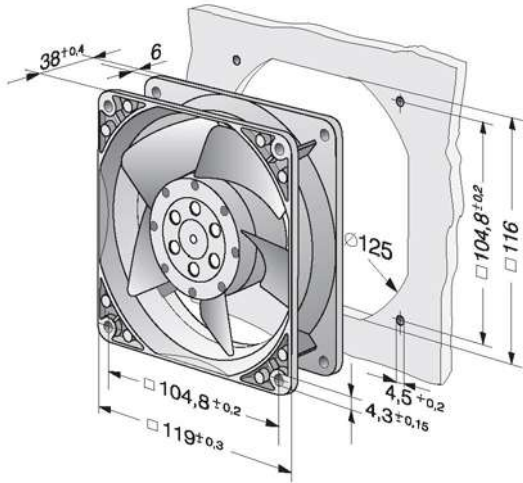
mb = макс. нагрузка · mw = макс. КПД · fb = с продувкой · kv = спецификация заказчика · kg = устройство заказчика  
Оставляем за собой право на изменения.



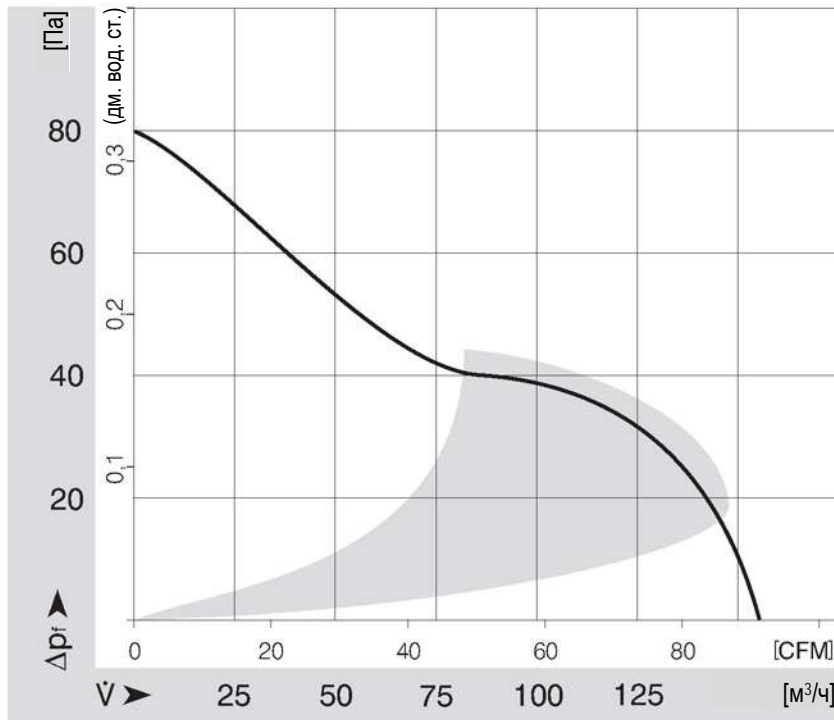
## Техническое описание

<b>Общее описание</b>	<p>Вентилятор оснащен двигателем переменного тока с внешним ротором и расщепленными полюсами. Защита от перегрузки полным сопротивлением. Корпус вентилятора и рабочее колесо из металла.</p> <p>Всасывание со стороны перемычек. Направление вращения – вправо, если смотреть на ротор. Типы 4890 N и 4840 N – выдув через ребра.</p> <p>Электрическое подключение – 2 плоских контакта 3,0 x 0,5 мм.</p> <p>Рабочее колесо с 3 или 5 лопастями – см. отметку у типа вентилятора.</p> <p>Опционально поставляются:</p> <p>Варианты с усиленным фланцевым креплением и свободно выведенными гибкими проводами.</p> <p>Корпус вентилятора с резьбовыми отверстиями M4 и UNC для заземления.</p> <p>Масса 550 г.</p> <p>Обратите внимание на нашу новую серию АСтахх. При тех же напряжениях и посадочных размерах вентиляторы этой серии отличаются высокой энергоэффективностью.</p>
<b>Масса</b>	0,550 кг
<b>Габаритные размеры</b>	119 x 119 x 38 мм
<b>Материал рабочего колеса</b>	Металл
<b>Материал корпуса</b>	Металл
<b>Направление потока</b>	Всасывание со стороны перемычек.
<b>Направление вращения</b>	Вправо, если смотреть на ротор.
<b>Подшипники</b>	Подшипники скольжения Sintec
<b>Срок службы L10 при температуре 40 °C</b>	37 500 ч
<b>Срок службы L10 при макс. температуре</b>	27 500 ч
<b>Подключение</b>	2 плоских контакта 3,0 x 0,5 мм. Корпус вентилятора с резьбовыми отверстиями M4 и UNC для заземления.
<b>Защита двигателя</b>	Защита от перегрузки полным сопротивлением.
<b>Допуск</b>	VDE, CSA, UL, CE

## Чертеж вентилятора



## Характеристики: производительность по воздуху



Вентилятор ebmpapst, купить в Минске tel. +375447584780

[www.fotorele.net](http://www.fotorele.net) [www.tiristor.by](http://www.tiristor.by) радиодетали, электронные компоненты

email [minsk17@tut.by](mailto:minsk17@tut.by) tel.+375 29 758 47 80 МТС

[ebm papst, аналог, замена , Минске, каталог, описание, технические, характеристики, datasheet,](#)  
[параметры, маркировка,габариты, фото,](#) [QR код](#)

