



Предназначены для монтажа на радиаторы охлаждения электронного оборудования, в том числе на радиаторы твердотельных реле, а также для установки на впускные решетки шкафов управления. Кроме этого вентиляторы охлаждения серии VENT используются в системах охлаждения промышленного оборудования для отвода избыточного тепла от нагреваемых поверхностей и деталей.

Вентиляторы серии VENT обладают тщательно продуманной конструкцией корпуса и крыльчатки. Они стали первыми вентиляторами, в конструкции которых используется крыльчатка из магниевого сплава. Продуманность конструкции и особенности используемых для производства вентиляторов VENT дают им следующие преимущества перед конкурентами:

- Крыльчатка из поликарбоната (PC) или магниевого сплава (Mg) позволяет Вам выбрать вентилятор со стандартными или улучшенными характеристиками;
- Улучшенная теплоотдача за счет применяемых материалов и специального оребрения двигательной части крыльчатки увеличивает механический ресурс подшипников и расширяет температурный диапазон эксплуатации вентиляторов;
- Высокая степень защиты IP55 вентиляторов, обусловленная особой конфигурацией корпуса и крыльчатки, позволяет использовать вентиляторы VENT во влажных и пыльных условиях;
- Специальный герметичный канал IP55 защищает от влаги, пыли и механических воздействий проложенные в нем провода от двигателя до клеммника;
- Улучшенные показатели ЭМС достигаются за счет применения крыльчаток из магниевого сплава;
- Высокий уровень безопасности у всех вентиляторов обеспечивается применением закрытого клеммника и (по желанию заказчика) дополнительной установкой защитных решеток;
- Расширенный ассортимент типоразмеров для установки на впускные решетки шкафов управления, радиаторы электронного оборудования, воздухопроводы и системы охлаждения промышленного оборудования;

Все вышеперечисленные особенности выгодно отличают вентиляторы серии VENT от аналогичных вентиляторов таких известных производителей как SUNON, FULLTECH и COMAIR.

г.Минск www.fotorele.net www.tiristor.by email minsk17@tut.by тел.+375447584780

Технические характеристики вентиляторов серии VENT:




Квадратные вентиляторы с пластиковой крыльчаткой

Напряжение питания: 220 VAC/ 50 Гц.

Рабочая температура -20...+85 °С.

Тип подшипника: подшипник качения.

Модификация	Р _{ном.}	I _{ном.}	Скорость вращения	Производительность ⁽¹⁾	Уровень шума	Вес	Кол-во лопастей	Форм-фактор
VENT-8025.220VAC.7PSHB	15 Вт	0,08 А	2300 об/мин	0,5 м ³ /мин	30 дБ	270 г	7	
VENT-8038.220VAC.5PSHB	15 Вт	0,07 А	2300 об/мин	0,7 м ³ /мин	30 дБ	260 г	5	
VENT-9238.220VAC.PSHB	14 Вт	0,08 А	2500 об/мин	1,1 м ³ /мин	37 дБ	340 г	5	
VENT-12738.220VAC.PSHB	21 Вт	0,13 А	2700 об/мин	2,8 м ³ /мин	50 дБ	455 г	7	

Минск www.fotorele.net www.tiristor.by email minsk17@tut.by тел.+375447584780

г.Минск www.fotorele.net www.tiristor.by email minsk17@tut.by тел.+375447584780



Квадратные вентиляторы с крыльчаткой из магниевого сплава

Напряжение питания: 220 VAC/ 50 Гц.

Рабочая температура -20...+85 °С; -50...+85 °С для VENT-9225.220VAC.7MSHB.C50

Тип подшипника: подшипник качения.

Модификация	Р _{ном.}	I _{ном.}	Скорость вращения	Производительность ⁽¹⁾	Уровень шума	Вес	Кол-во лопастей	Форм-фактор
VENT-	20	0,08	2650	0,85 м ³ /мин	35 дБ	215	7	

г.Минск www.fotorele.net www.tiristor.by email minsk17@tut.by тел.+375447584780

9225.220VAC.7MSHB.C50	Вт	А	об/мин			г		
VENT-12025.220VAC.5MSHB	12 Вт	0,07 А	2100 об/мин	1,84 м ³ /мин	50 дБ	320 г	5	
VENT-12038.220VAC.5MSMB	14 Вт	0,08 А	2500 об/мин	2,2 м ³ /мин	41 дБ	455 г	5	
VENT-12038.220VAC.5MSHB	21 Вт	0,13 А	2700 об/мин	2,4 м ³ /мин	49 дБ	450 г	5	
VENT-12038.220VAC.5MSLB	9 Вт	0,05 А	2300 об/мин	1,98 м ³ /мин	39 дБ	455 г	5	
VENT-15051.220VAC.5MSHB	45 Вт	0,35 А	2800 об/мин	5,7 м ³ /мин	57 дБ	925 г	5	
VENT-16065.220VAC.7MSHB	27 Вт	0,12 А	2800 об/мин	7,33 м ³ /мин	59 дБ	1400 г	7	
VENT-18065.220VAC.7MSHB	55 Вт	0,29 А	2600 об/мин	11,3 м ³ /мин	61 дБ	1840 г	7	
VENT-18065.220VAC.7MSHB.SA	55 Вт	0,29 А	2800 об/мин	10,8 м ³ /мин	60 дБ	2510 г	7	
VENT-20872.220VAC.7MSHB	85 Вт	0,38 А	2900 об/мин	26,9 м ³ /мин	71 дБ	2510 г	7	

Квадратные вентиляторы с крыльчаткой из магниевого сплава

Напряжение питания: 24 VDC.

Рабочая температура -20...+85 °С.

Тип подшипника: подшипник качения.



г.Минск www.fotorele.net www.tiristor.by email minsk17@tut.by тел.+375447584780

Модификация	Р _{ном.}	І _{ном.}	Скорость вращения	Производительность ⁽¹⁾	Уровень шума	Вес	Кол-во лопастей	Форм-фактор
VENT-18065.24VDC.7MSHB	90 Вт	3,6 А	4000 об/мин	16,3 м ³ /мин	63 дБ	1570 г	7	
VENT-20872.24VDC.5MSHB	95 Вт	4 А	3600 об/мин	23,3 м ³ /мин	77 дБ	1820 г	5	



Овальные вентиляторы с крыльчаткой из магниевого сплава

Напряжение питания: 220 VAC/ 50 Гц.

Рабочая температура -20...+85 °С; -20...+100 °С для VENT-17251.220VAC.5MOHB.H10

Тип подшипника: подшипник качения.

Модификация	Р _{ном.}	I _{ном.}	Скорость вращения	Производительность ⁽¹⁾	Уровень шума	Вес	Кол-во лопастей	Форм-фактор
VENT-17251.220VAC.5MOHB.H10	30 Вт	0,20 А	2700 об/мин	5,1 м ³ /мин	56 дБ	960 г	5	
VENT-17255.220VAC.5MOHB	45 Вт	0,28 А	2600 об/мин	5,38 м ³ /мин	58 дБ	1100 г	5	
VENT-17255.220VAC.7MOHB	45 Вт	0,28 А	2600 об/мин	5,38 м ³ /мин	55 дБ	1115 г	7	

Минск www.fotorele.net www.tiristor.by email minsk17@tut.by тел.+375447584780




Круглые вентиляторы с крыльчаткой из магниевого сплава


Напряжение питания: 24 VDC.

Рабочая температура -20...+85 °С.

Тип подшипника: подшипник качения.

Модификация	Р _{ном.}	I _{ном.}	Скорость вращения	Производительность ⁽¹⁾	Уровень шума	Вес	Кол-во лопастей	Форм-фактор
VENT-22260.24VDC.5MRHB	60 Вт	2,5 А	4000 об/мин	19,4 м ³ /мин	68 дБ	1635 г	5	

г.Минск www.fotorele.net www.tiristor.by email minsk17@tut.by тел.+375447584780

VENT-22280.24VDC.3MRHB	55 Вт	2,3 А	3000 об/мин	17,6 м ³ /мин	70 дБ	1675 г	3	
VENT-25490.24VDC.3MRHB	100 Вт	4,2 А	3000 об/мин	29,1 м ³ /мин	61 дБ	1905г	3	
VENT-22580.24VDC.9MRHB	86 Вт	3,6 А	3600 об/мин	21,3 м ³ /мин	69 дБ	2020 г	9	
VENT-28080.24VDC.7MRHB	100 Вт	4,2 А	2950 об/мин	32,2 м ³ /мин	74 дБ	2705 г	7	




Круглые вентиляторы с крыльчаткой из магниевого сплава

Напряжение питания: 220 VAC/50Гц.

Рабочая температура -20...+85 °С.

Тип подшипника: подшипник качения.

Модификация	Р _{ном.}	І _{ном.}	Скорость вращения	Производительность ⁽¹⁾	Уровень шума	Вес	Кол-во лопастей	Форм-фактор
VENT-22260.220VAC.5MRHB	40 Вт	0,25 А	2800 об/мин	12,09 м ³ /мин	63 дБ	1635 г	5	

(1) – Любой из вентиляторов серии VENT может быть изготовлен с одним из четырех уровней производительности L, M, N, X. Индекс производительности зашифрован в предпоследней букве маркировки вентилятора.

Уровни производительности вентиляторов серии VENT на примере вентилятора VENT-12038.220VAC:

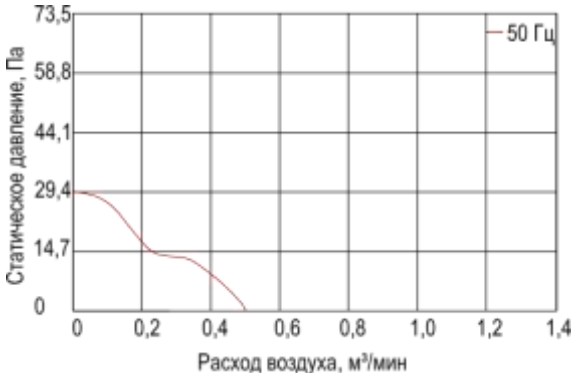
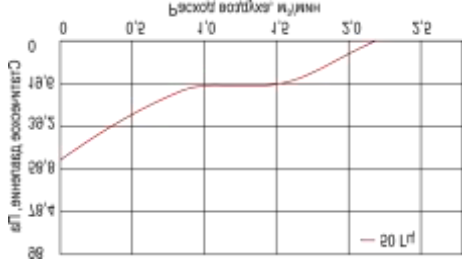
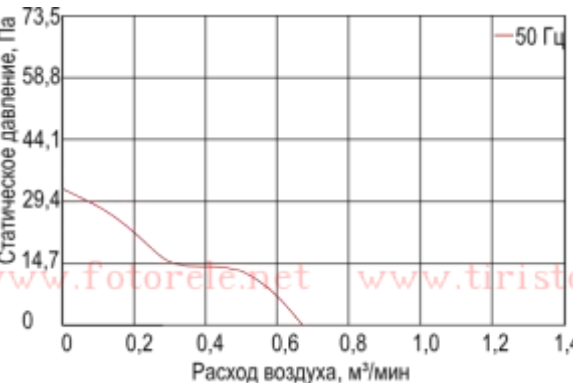

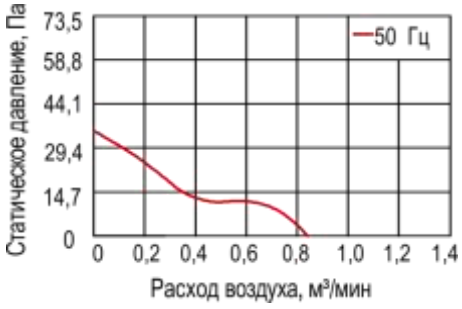
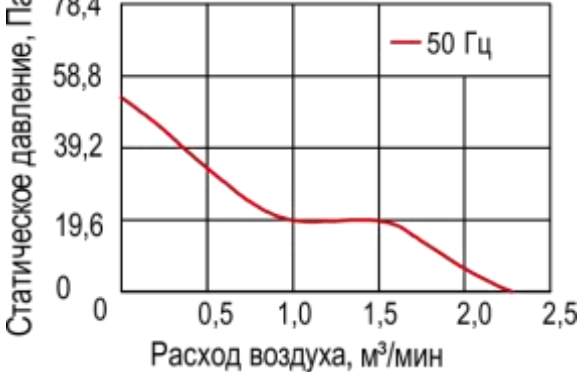
Модификация вентилятора	Индекс производительности	Производительность
VENT-12038.220VAC.MSLB	L (низкая)	1,98 м ³ /мин
VENT-12038.220VAC.MSMB	M (средняя)	2,2 м ³ /мин
VENT-12038.220VAC.MSHB	N (высокая)	2,37 м ³ /мин
VENT-12038.220VAC.MSXB	X (максимальная)	2,97 м ³ /мин

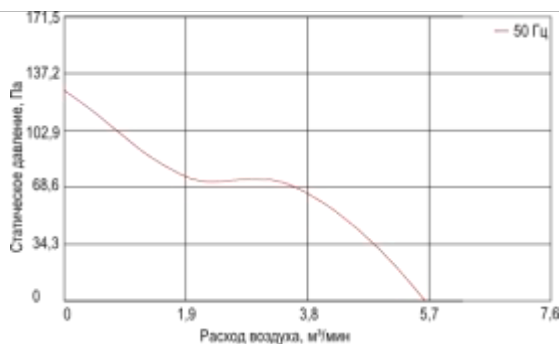
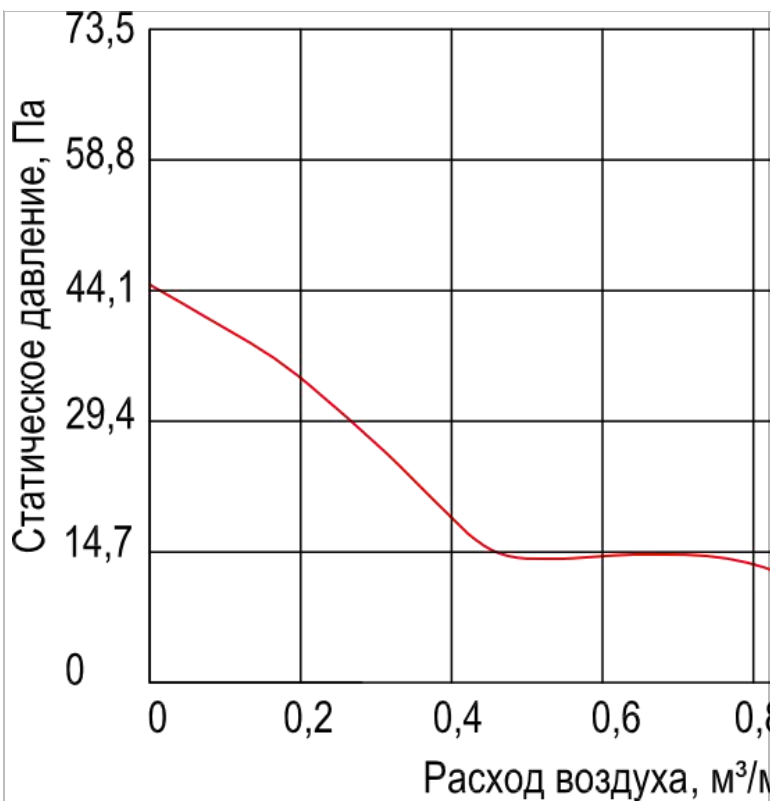
Защитные решетки совместимые с вентиляторами серии VENT:

Модель вентилятора	Модель защитной решетки	
	Металлические	Пластиковые
VENT-8025.220VAC.7PSHB	<u>FG-08</u>	<u>PB-08</u>
VENT-8038.220VAC.5PSHB	<u>FG-08</u>	<u>PB-08</u>
VENT-9225.220VAC.7PSHB.C50	<u>FG-09</u>	<u>PB-09</u>
VENT-9238.220VAC.5PSHB	<u>FG-09</u>	<u>PB-09</u>
VENT-12738.220VAC.7PSHB	<u>FG-12</u>	<u>PB-12</u>
VENT-12038.220VAC.5MSMB	<u>FG-12</u>	<u>PB-12</u>
VENT-12038.220VAC.5MSHB	<u>FG-12</u>	<u>PB-12</u>
VENT-12038.220VAC.5MSLB	<u>FG-12</u>	<u>PB-12</u>
VENT-17251.220VAC.5MOHB	<u>FG-17B</u>	<u>PB-17</u>
VENT-17255.220VAC.5MOHB	<u>FG-17B</u>	<u>PB-17</u>

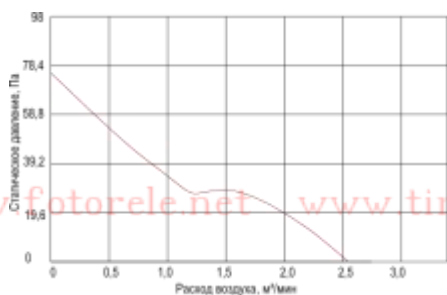
VENT-17255.220VAC.7MOHB	<u>FG-17B</u>	<u>PB-17</u>
VENT-18065.220VAC.7MSHB	<u>FG-18A</u>	-
VENT-18065.220VAC.7MSHB.SA	<u>FG-18A</u>	-
VENT-18065.24VDC.MSHB	<u>FG-18A</u>	-

Аэродинамические характеристики вентиляторов серии VENT:

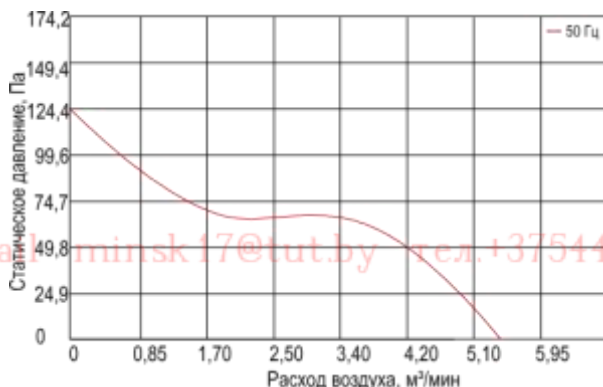
Вентиляторы с пластиковой крыльчаткой	Вентиляторы с крыльчаткой из магниевого сплава
<p align="center">VENT-8025.220VAC.7PSHB</p> 	<p align="center">VENT-12038.220VAC.5MSMB</p> 
<p align="center">VENT-8038.220VAC.5PSHB</p> 	<p align="center">VENT-12038.220VAC.5MSHB</p> 
<p align="center">VENT-9225.220VAC.7PSHB.C50</p> 	<p align="center">VENT-12038.220VAC.5MSLB</p> 
<p align="center">VENT-9238.220VAC.5PSHB</p>	<p align="center">VENT-15051.220VAC.5MSHB</p>



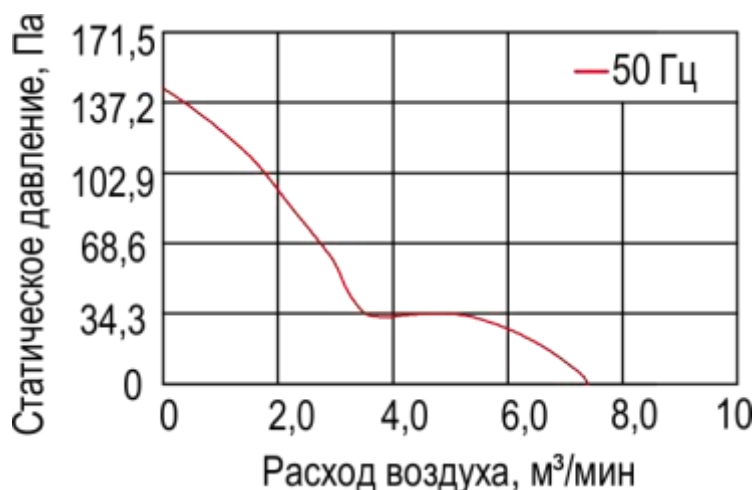
VENT-12738.220VAC.7PSHB



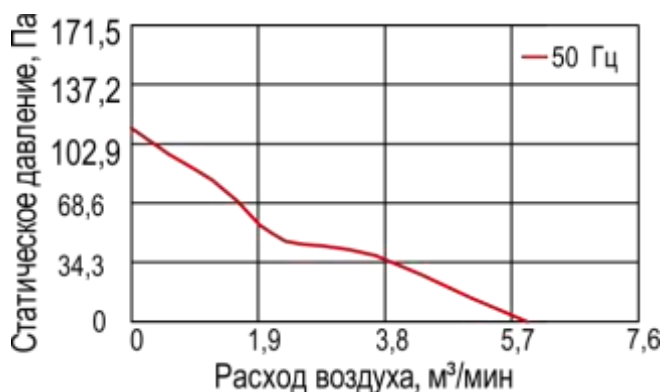
VENT-17251.220VAC.5MOHB.H10



VENT-16065.220VAC.7MSHB

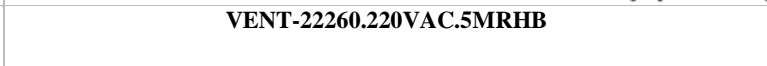
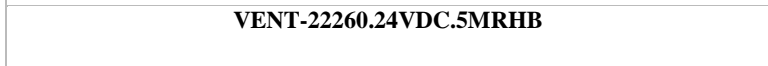
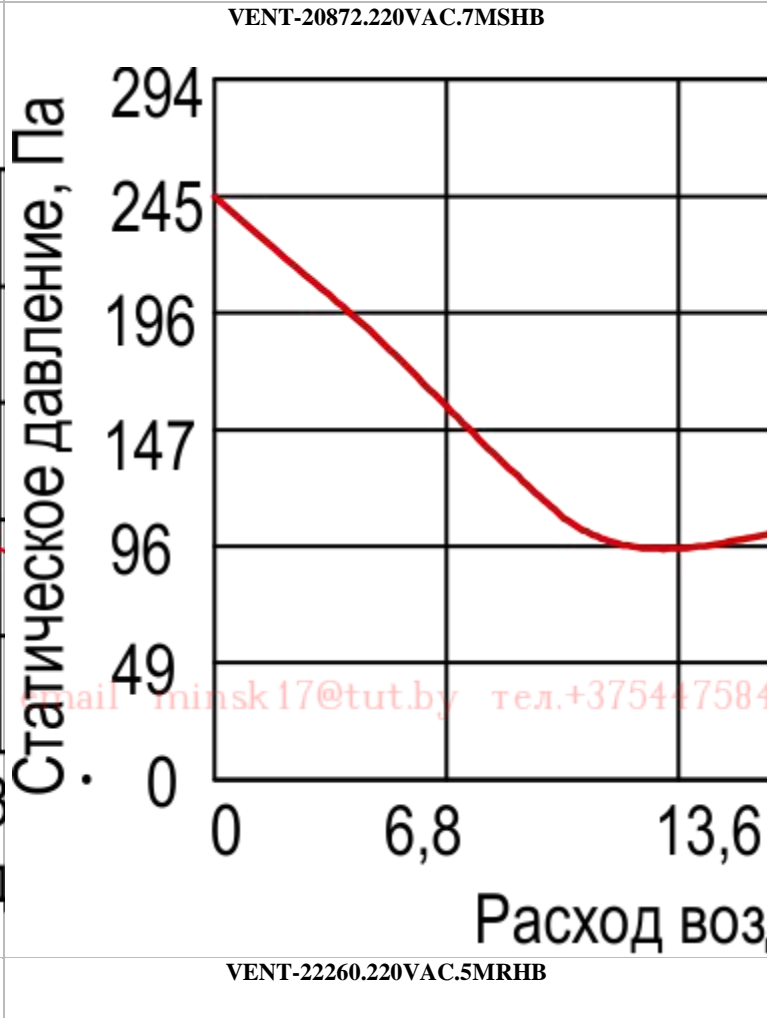
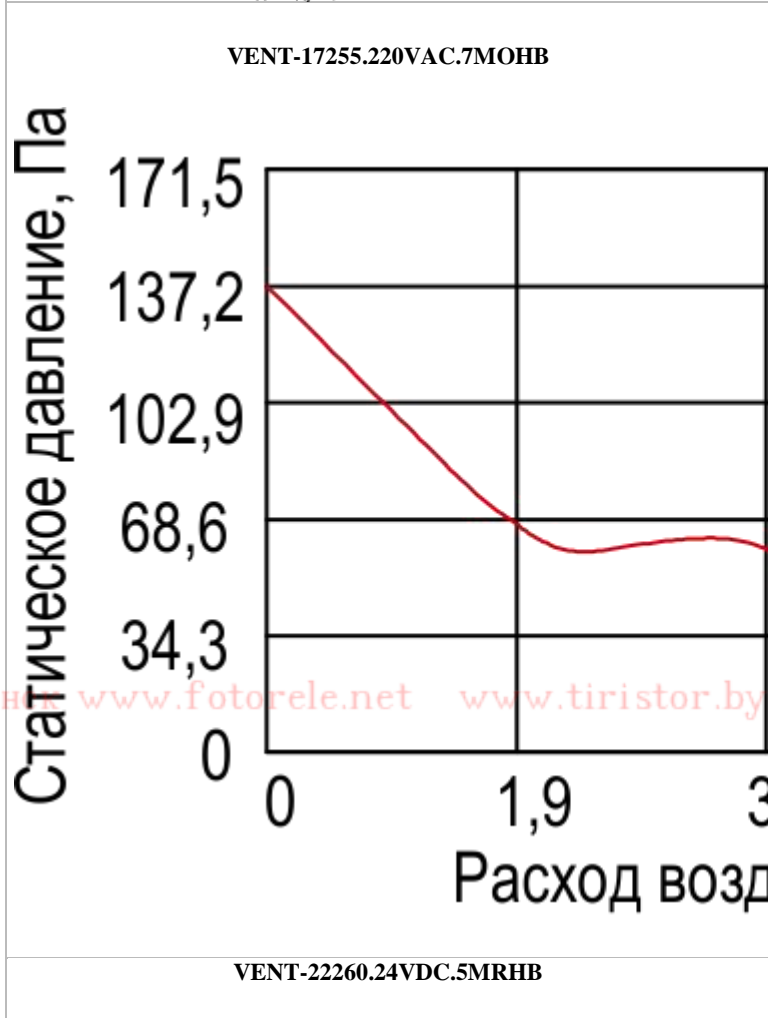
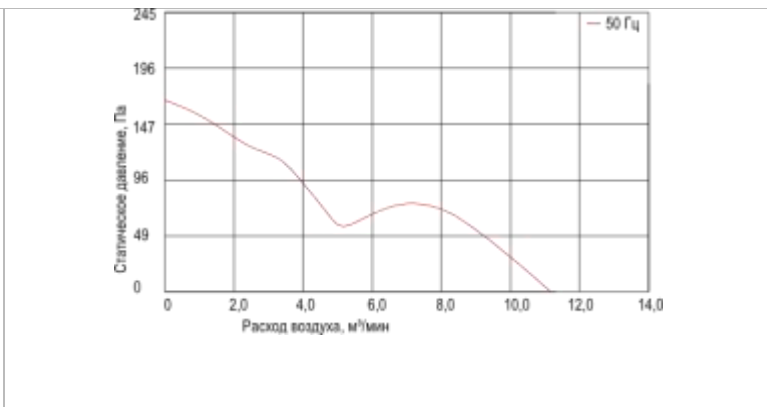
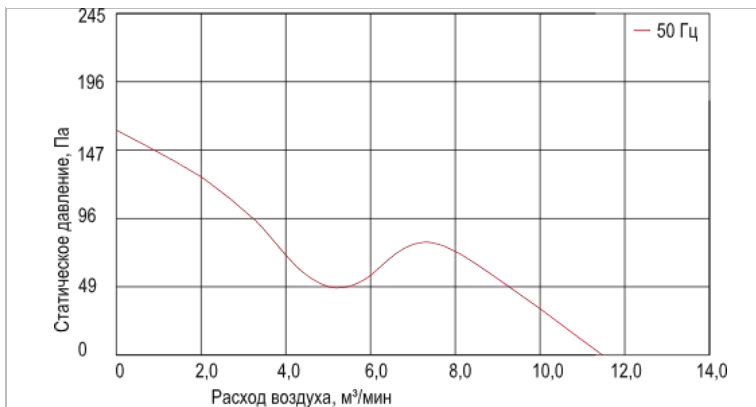


VENT-17255.220VAC.5MOHB

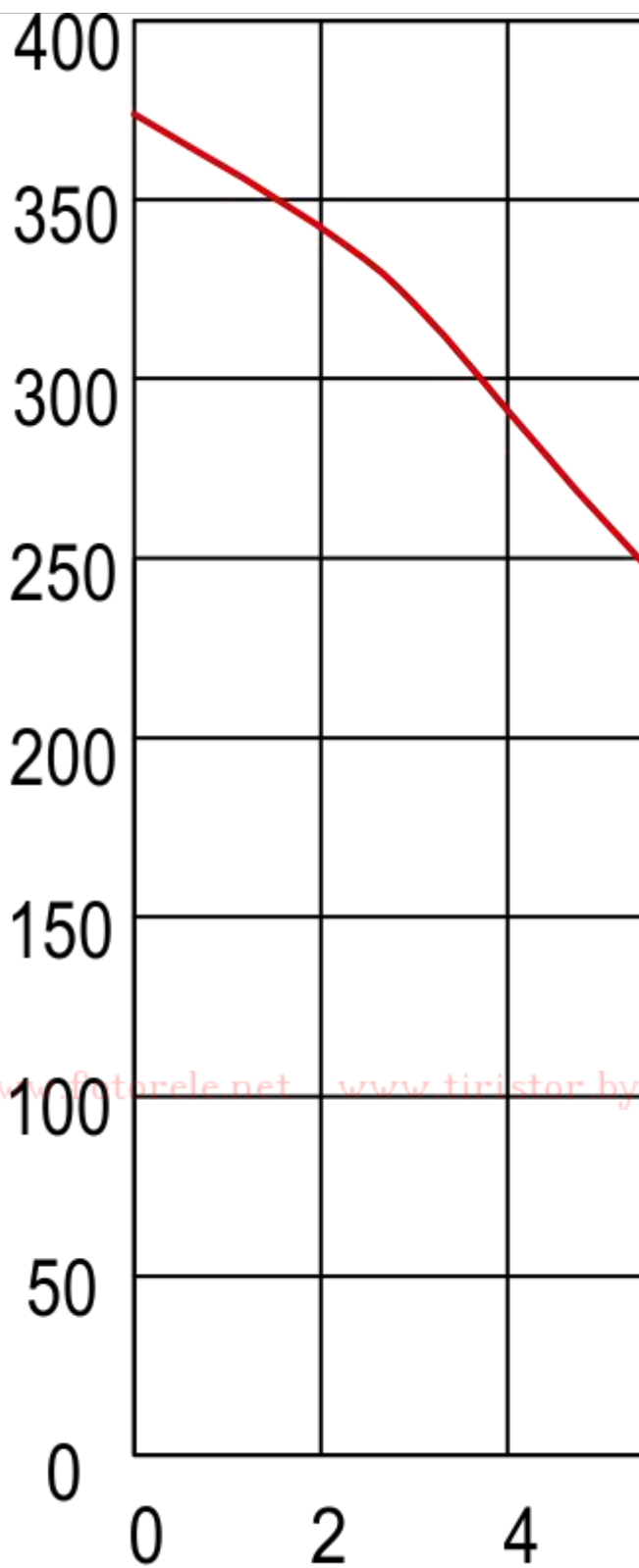


VENT-18065.220VAC.7MSHB

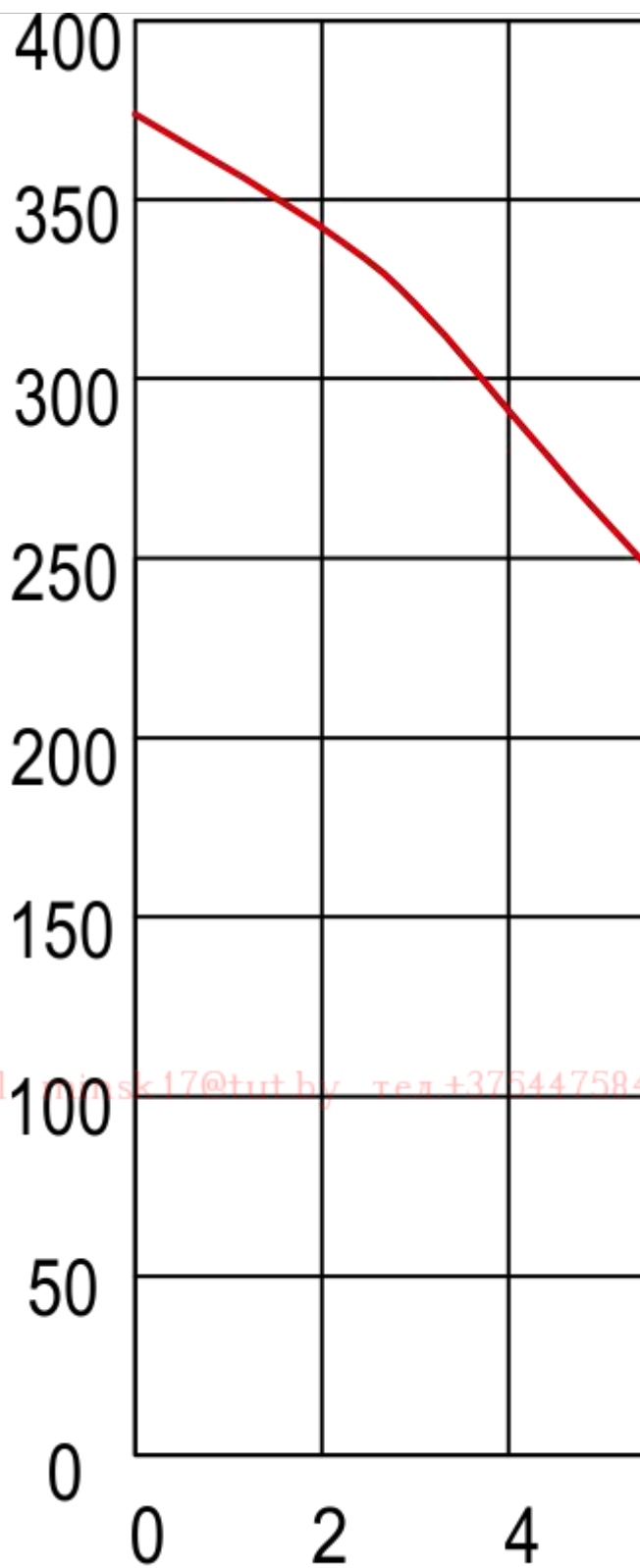
VENT-18065.220VAC.MSHB.SA



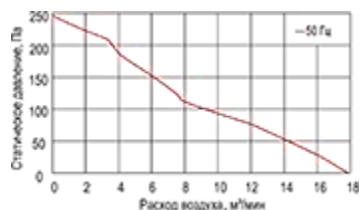
Статическое давление, Па



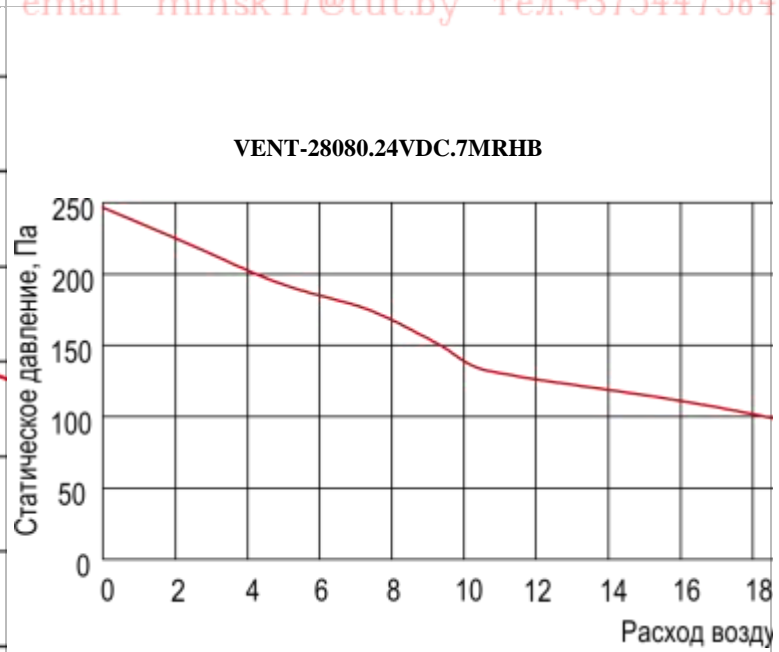
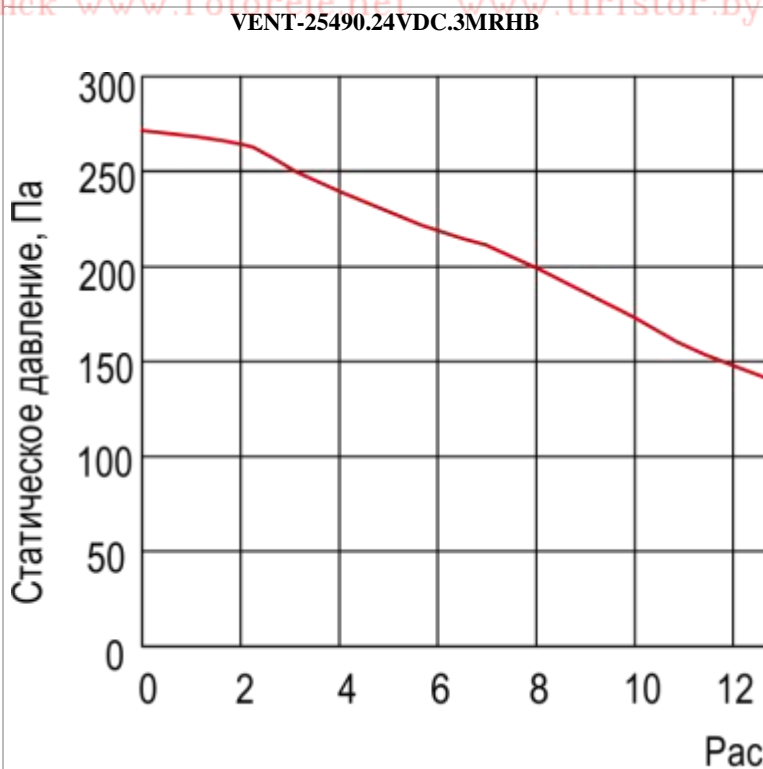
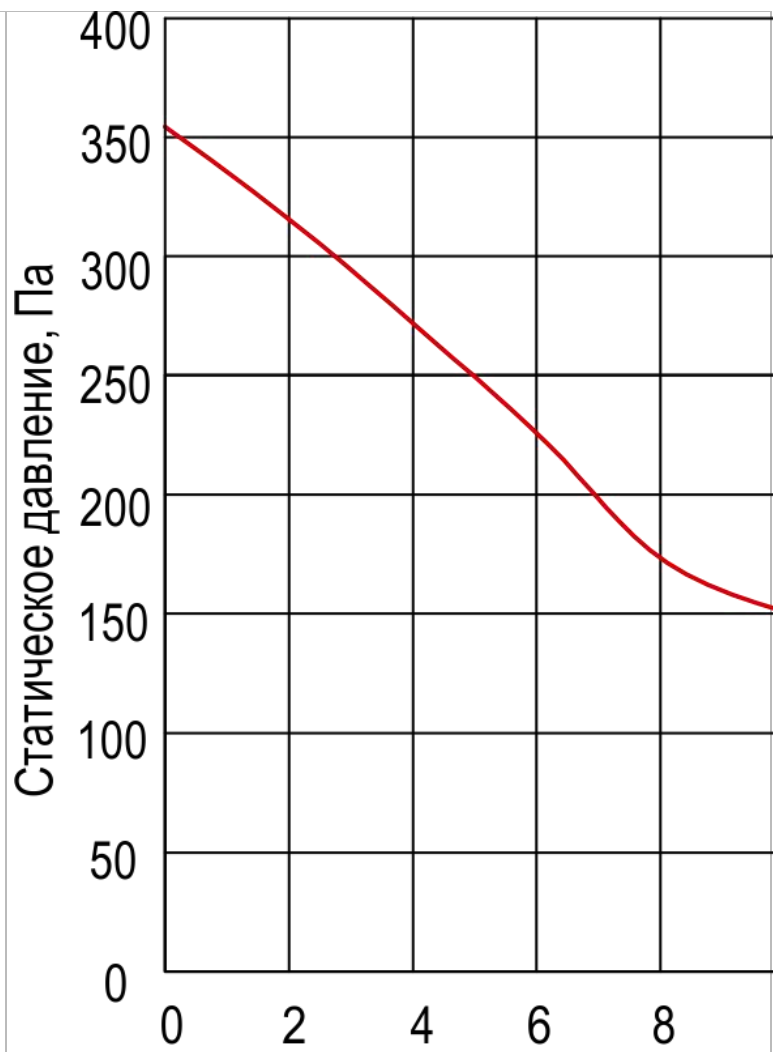
Статическое давление, Па



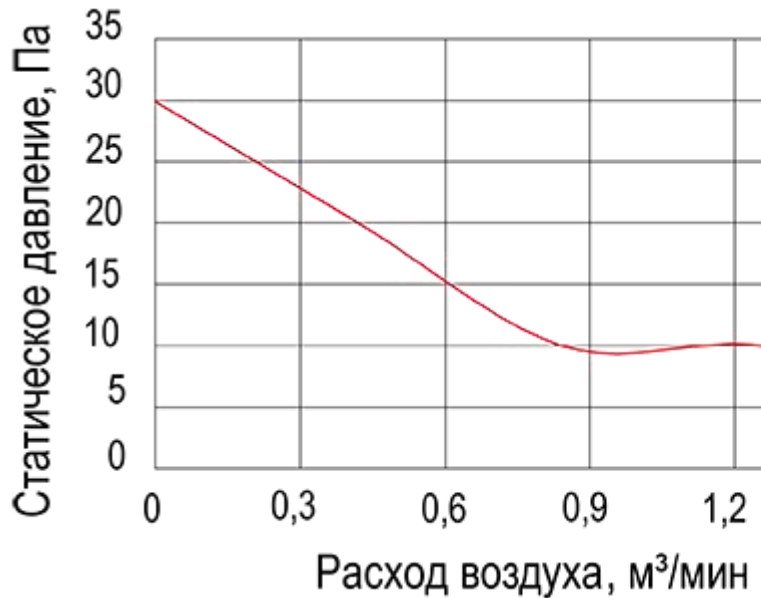
VENT-22280.24VDC.3MRHB



VENT-22580.24VDC.9MRHB

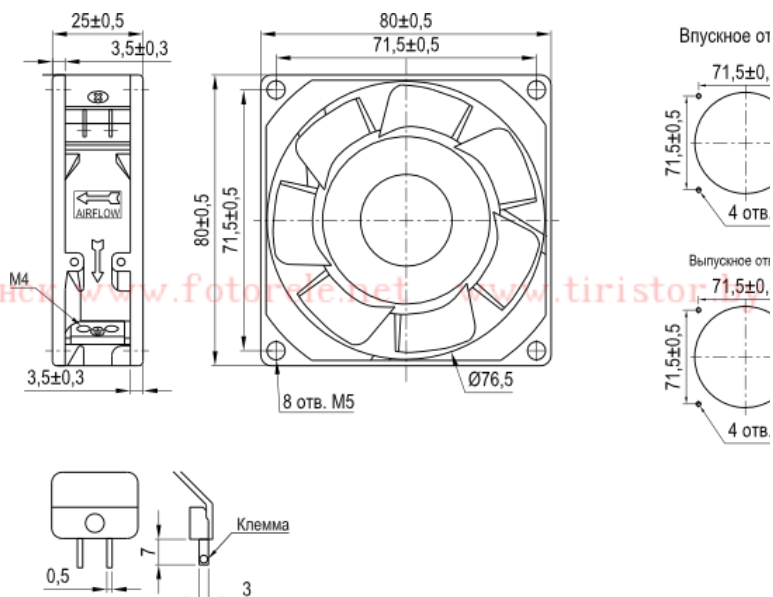


VENT-12025.220VAC.5MSHB

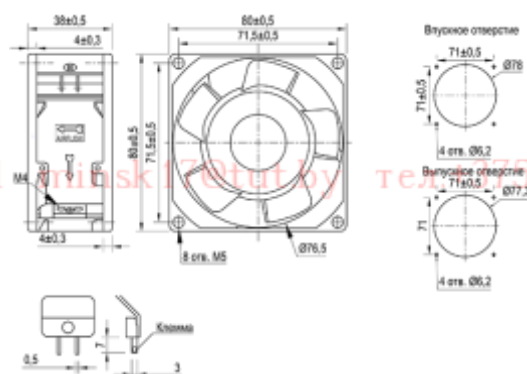


Габаритные и установочные размеры вентиляторов серии VENT:

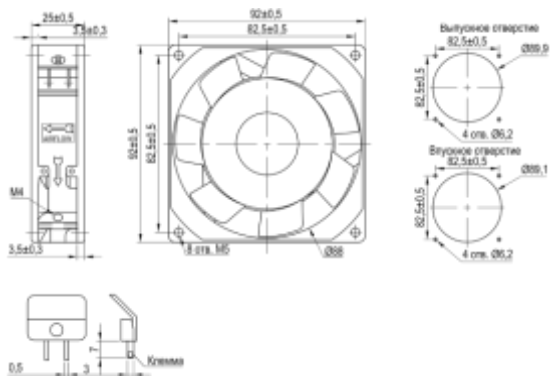
VENT-8025.220VAC.7PSHB



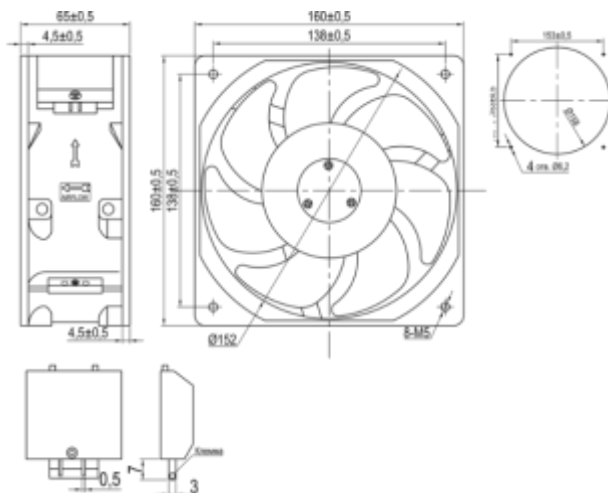
VENT-8038.220VAC.7PSHB

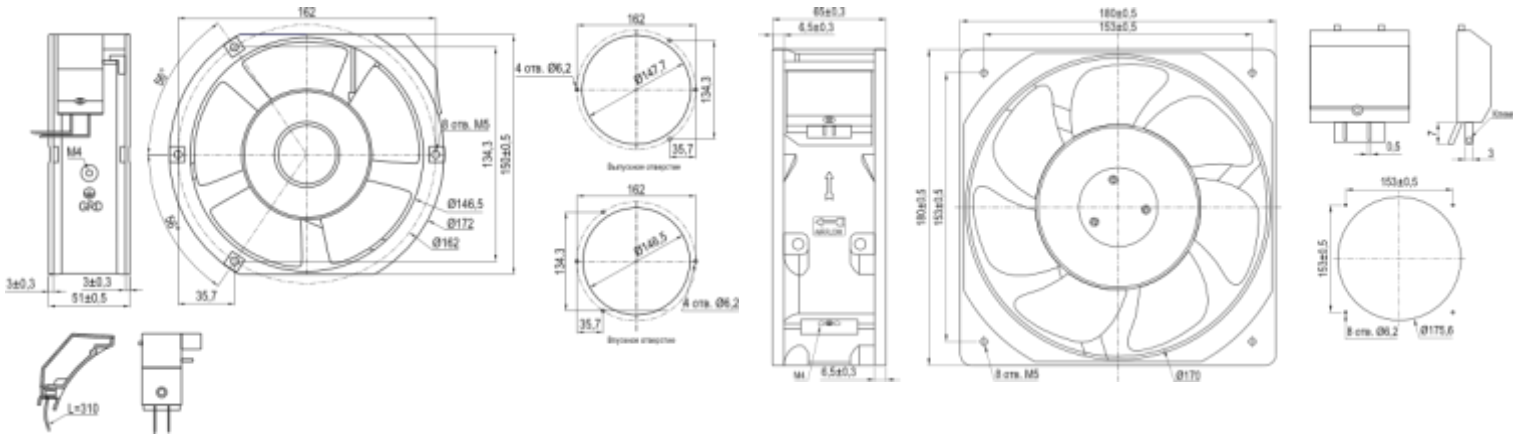


VENT-9225.220VAC.7PSHB.C50



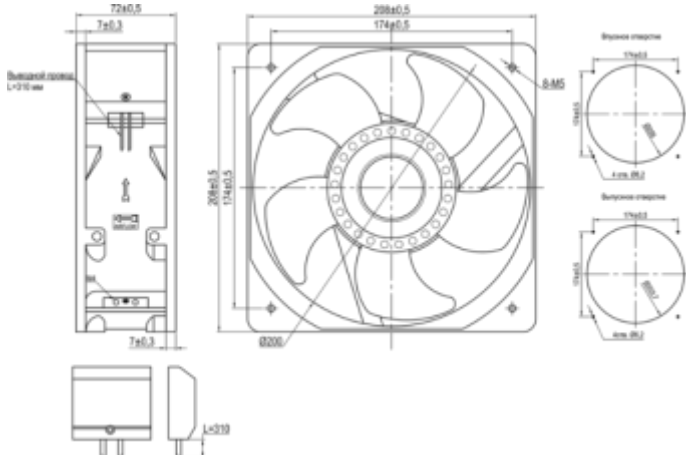
VENT-16065.220VAC.7MSHB



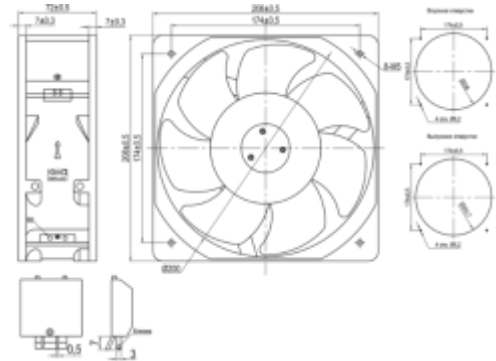


VENT-20872.24VDC.5MSHB

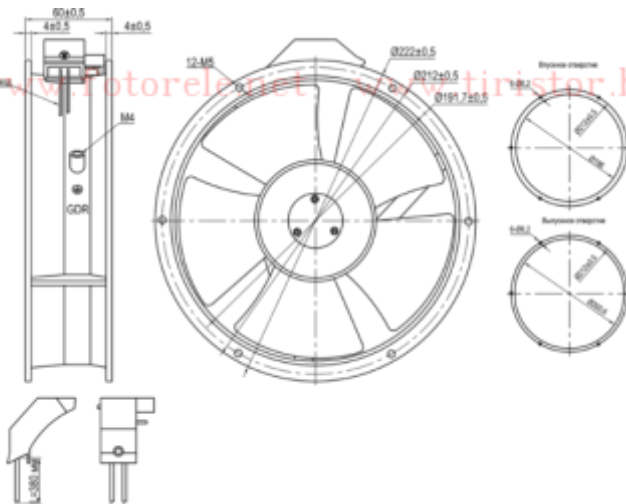
VENT-20872.220VAC.7MSHB



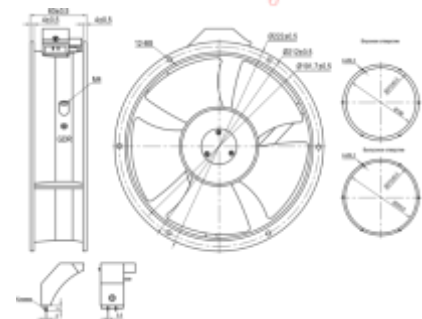
VENT-22260.24VDC.5MRHB



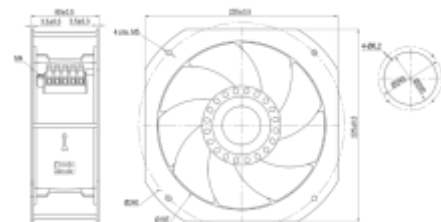
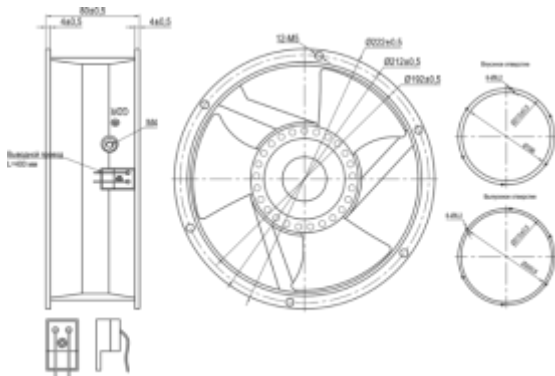
VENT-22260.220VAC.5MRHB



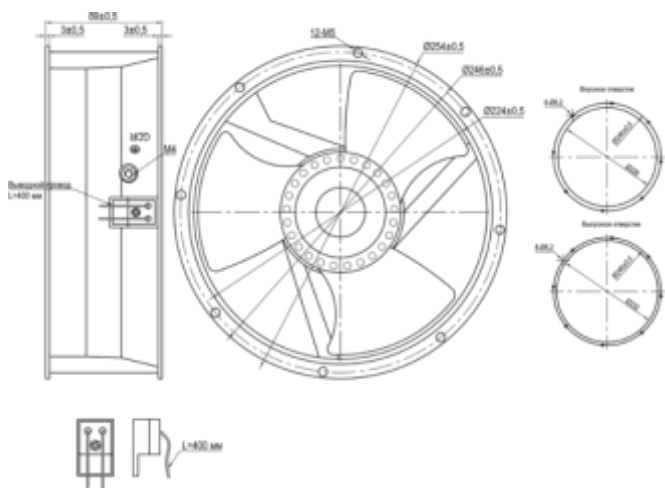
VENT-22280.24VDC.3MRHB



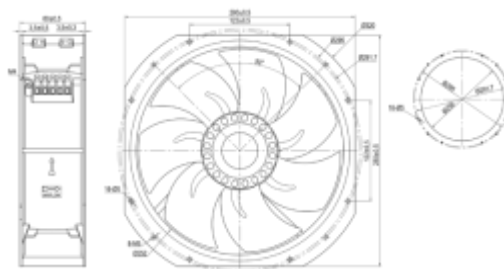
VENT-22580.24VDC.9MRHB



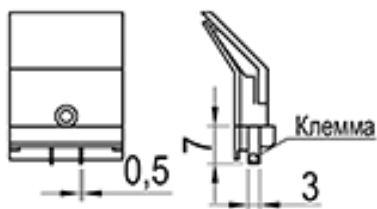
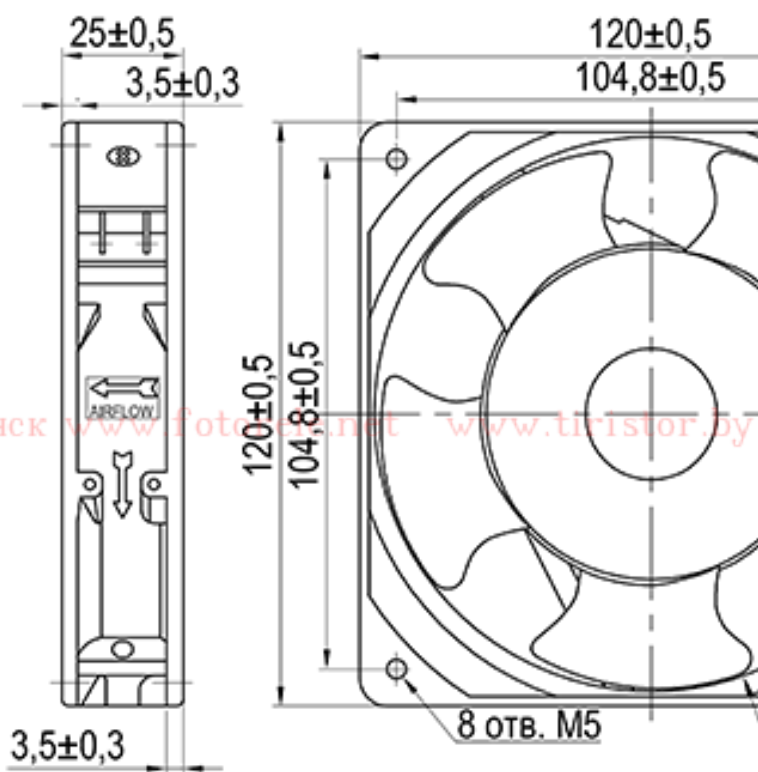
VENT-25490.24VDC.3MRHB



VENT-28080.24VDC.7MRHB



VENT-12025.220VAC.5MSHB



Комплект поставки:

Вентилятор – 1 шт.

Расшифровка условного обозначения:

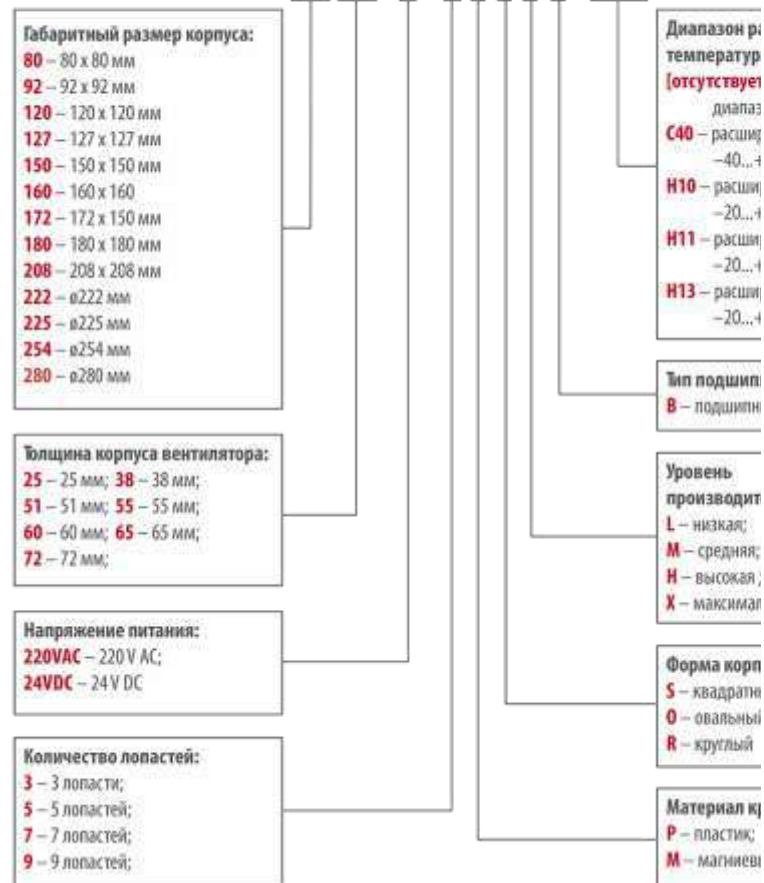
Паспорт – 1 шт.

Гарантийный талон – 1 шт.

Руководство по эксплуатации – 1 шт.

Структура условного обозначения

VENT- XX XX . X . X X X X X . XXX



Например: **VENT17251-220VAC.МОНВ.Н10**

Вы заказали: вентилятор охлаждения серии VENT с габаритными размерами 172x51 мм, с напряжением питания 220 VAC/50 Гц, с крыльчаткой из магниевого сплава, овальной формы, высокой производительности, с подшипником качения и расширенным температурным диапазоном -10...+100 °С.

Минск т.80447584780

www.fotorele.net www.tiristor.by

email minsk17@tut.by tel.+375 29 758 47 80 МТС

каталог, описание, вентилятор, реле, технические, характеристики, datasheet, параметры, маркировка, габариты, фото, даташит, аналог, замена, Беларусь